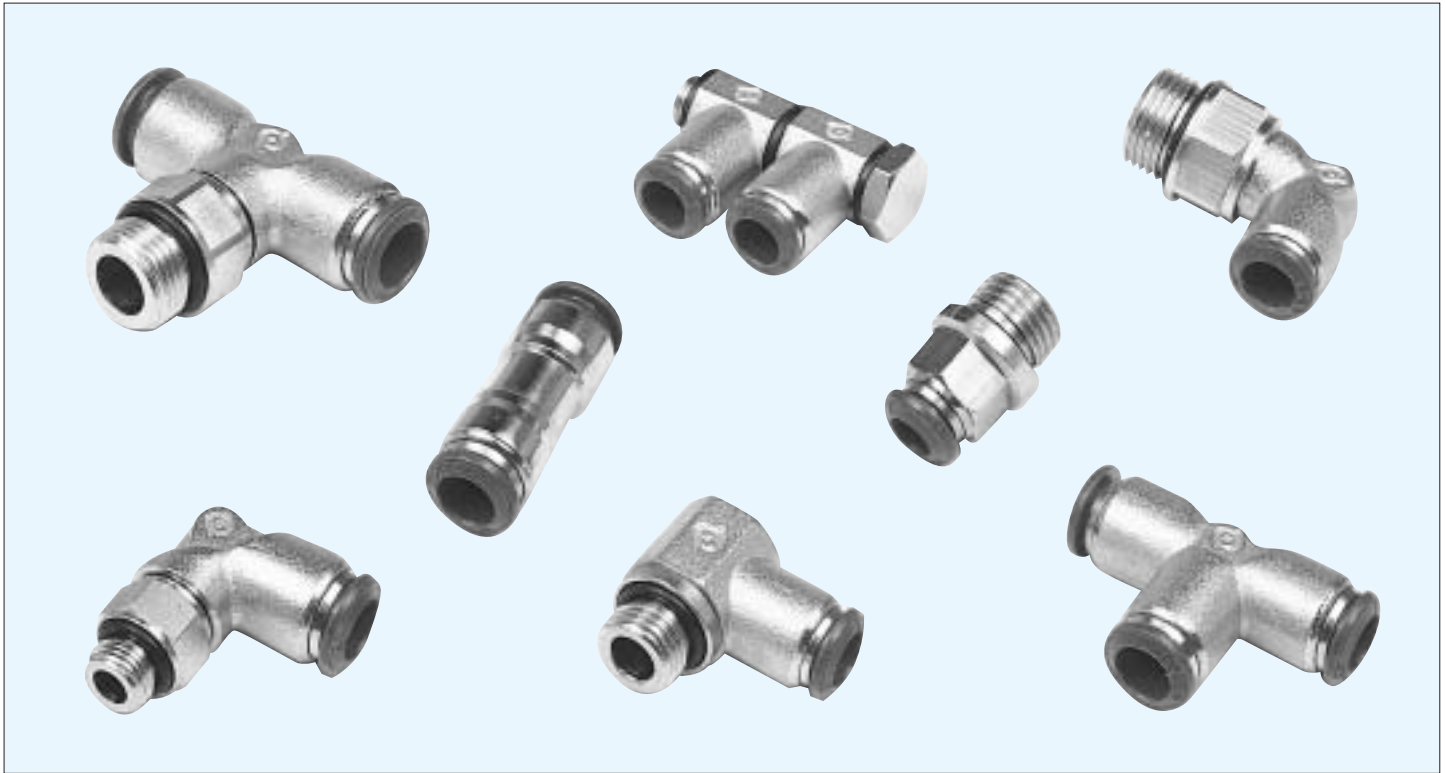


Nástrčné šroubení - kovové / Push-in Fittings

Řada BU 50000 / BU 50000 Series



Technické údaje / Technical data:	
Rozsah tlaku / Pressure range	0,099 ÷ 1,5 MPa
Rozsah teplot / Temperature range	-20°C ÷ +80°C
Pracovní poloha / Working position	libovolná/Any
Připojovací závit Connecting thread	Válcový - s těsnícím "O", kroužkem (ISO 228 třída A) Cylindrical - with "O", sealing ring (ISO 228 Class A)
Pracovní médium / Working medium	Tlakový vzduch, vakuum / Pressure air, vacuum
Použité materiály / Material used:	
Těleso, pouzdro, bezpečnostní kroužek Body, casing, safety ring	Mosaz OT 58 UNI 5705 (CuZn40Pb2), galvanicky poniklována OT 58 UNI 5705 brass (CuZn40Pb2), nickel galvanized
Přítlačný kroužek / Mate adapter	Polyacetalová pryskyčice / Polyacetal resin
Upínací břít / Fixing blade	Nerezavějící ocel / Stainless steel
Těsnící kroužek, závitové těsnění Packing ring, thread sealing	NBR 70 NBR 70
Doporučené hadice: Hoses suggested:	Plastové hadičky pod označením PE, PA, PU, PTFE Plastic hoses indicated PE, PA, PU, PTFE
Materiál Material	Polyethylen, Rilsan PA 11, Nylon PA6, Teflon,... Polyethylene, PA 11 Rilsan, PAL Nylon, Teflon, etc.
Vnější průměr v (mm) External diameter in (mm)	4, 5, 6, 8, 10, 12, 14 mm (i nekalibrované) 4, 5, 6, 8, 10, 12, 14 mm (non-calibrated also)

Montáž:

Montáž hadičky: kolmo seříznutou hadičku nastrčit do otvoru až k dorazu.

Demontáž hadičky: zmáčkнуть přítlačný kroužek směrem k tělesu šroubení a vyjmout hadičku

Assembly:

Hose assembly: To put into vertically cut hose opening all the way up to stop. Hose disassembly: To squeeze the pressure ring towards the socket body and pull the hose off.

Doplňující údaje:

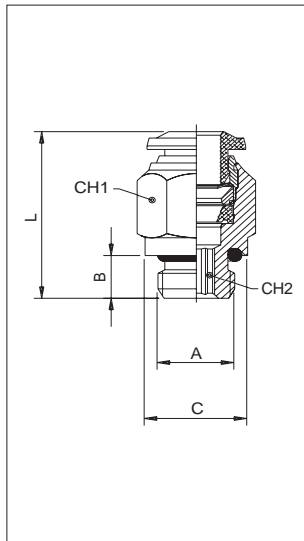
- Všechna závitová provedení jsou vybavena těsnícími kroužky, které umožňují přímou montáž a zkracují její čas. Mohou být montována také pomocí imbusového klíče a je tedy možné je použít i ve stísněných prostorách.
- Upínací břít z nerezavějící oceli zajišťuje perfektní uchycení hadiček takřka z jakýchkoli materiálů.
- Dokonalé těsnění je zajištěno i v obtížných podmínkách např. při nárazech či vibracích.
- Přesný geometrický tvar těsnícího elementu zajišťuje dokonalé utěsnění i ve vakuu.

Additional data:

- All threaded products are equipped with sealing rings permitting direct assembly and reducing time. They can be also mounted by using an Imbus wrench, and so it is possible to use them even at tight areas.
- Fixing blade made of stainless steel ensures perfect fixing of hoses made nearly of any material.
- Perfect sealing is secured even under hard conditions, e.g. during impacts or vibration.
- Precise geometric shape of the sealing element ensures perfect fixing even within the vacuum.

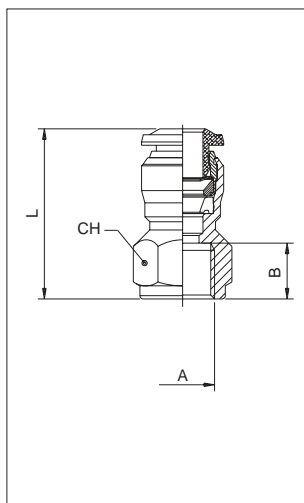
Nástrčné šroubení - kovové / Push-in Fittings

Řada BU 50000 / BU 50000 Series



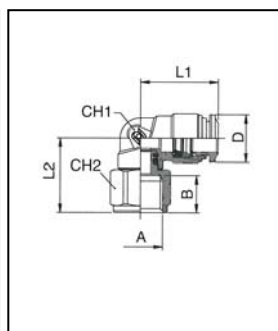
Šroubení manometrové přímé Straight male adaptor (paralel)

Typ Type	Obj. číslo Order No.	Hadička Hose	A	B	C	L	CH ₁	CH ₂	
GS-53B	BU 50020	M53	3	M5	4	8	19	8	2
GS-54B	BU 50020	M54	4	M5	4	8	21	10	2
GS-184B	BU 50020	G184	4	1/8	6	13	20	10	3
GS-144B	BU 50020	G144	4	1/4	8	16	19,5	16	3
GS-55B	BU 50020	M55	5	M5	4	8	23,5	12	2
GS-185B	BU 50020	G185	5	1/8	6	13	22	12	4
GS-56B	BU 50020	M56	6	M5	4	10	24,5	13	2
GS-186B	BU 50020	G186	6	1/8	6	13	23,5	13	4
GS-146B	BU 50020	G146	6	1/4	8	16	23,5	13	4
GS-386B	BU 50020	G386	6	3/8	9	20	25	13	4
GS-126B	BU 50020	G126	6	1/2	10	25	27	13	4
GS-188B	BU 50020	G188	8	1/8	6	13	25	14	5
GS-148B	BU 50020	G148	8	1/4	8	16	23	14	6
GS-388B	BU 50020	G388	8	3/8	9	20	24	14	6
GS-128B	BU 50020	G128	8	1/2	10	25	26,5	14	6
GS-1410B	BU 50020	G1410	10	1/4	8	16	30,5	17	6
GS-3810B	BU 50020	G3810	10	3/8	9	20	27,5	17	8
GS-1210B	BU 50020	G1210	10	1/2	10	25	27	17	8
GS-1412B	BU 50020	G1412	12	1/4	8	16	34,5	20	6
GS-3812B	BU 50020	G3812	12	3/8	9	20	34	20	8
GS-1212B	BU 50020	G1212	12	1/2	10	25	31	22	10
GS-3814B	BU 50020	G3814	14	3/8	9	20	35	21	10
GS-1214B	BU 50020	G1214	14	1/2	10	25	32	22	10
GS-M12x16B	BU 50020	M1216	6	M12x1	8	15	23,5	13	4
GS-M12x1,256B	BU 50020	M121256	6	M12x1,25	8	15	23,5	13	4
GS-M12x1,56B	BU 50020	M12156	6	M12x1,5	8	15	23,5	13	4



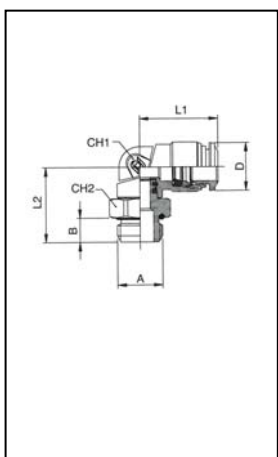
Šroubení manometrové přímé Straight female adaptor (paralel)

Typ Type	Obj. číslo Order No.	Hadička Hose	A	B	L	CH	
MVS-54B	BU 50030	M54	4	M5	5,5	21	11
MVS-184B	BU 50030	G184	4	1/8	8,5	24	13
MVS-144B	BU 50030	G144	4	1/4	11	27,5	16
MVS-185B	BU 50030	G185	5	1/8	8,5	26,5	13
MVS-186B	BU 50030	G186	6	1/8	8,5	26	13
MVS-146B	BU 50030	G146	6	1/4	11	29,5	16
MVS-188B	BU 50030	G188	8	1/8	8,5	27	15
MVS-148B	BU 50030	G148	8	1/4	11	27,5	17
MVS-388B	BU 50030	G388	8	3/8	12	26,5	19
MVS-1410B	BU 50030	G1410	10	1/4	11	32	18
MVS-3810B	BU 50030	G3810	10	3/8	12	33,5	19
MVS-1210B	BU 50030	G1210	10	1/2	15	39	24
MVS-3812B	BU 50030	G3812	12	3/8	12	36	21
MVS-1212B	BU 50030	G1212	12	1/2	15	41	24



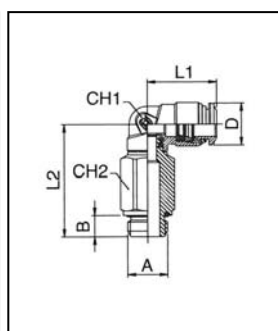
Šroubení manometrové úhlové
Orienting elbow female adaptor

Typ Type	Objednací č. Order No.	Hadička Hose	A	B	L1	L2	CH1	CH2	D
MVLS -184B	BU 50106 G184	4	1/8	8,5	18	17,2	9	13	10
MVLS -144B	BU 50106 G144	4	1/4	11	18	19,7	9	16	10
MVLS -186B	BU 50106 G186	6	1/8	8,5	21	18,9	11	13	12,5
MVLS -146B	BU 50106 G146	6	1/4	11	21	21,4	11	16	12,5
MVLS -188B	BU 50106 G188	8	1/8	8,5	22,5	19,4	12	13	14,5
MVLS -148B	BU 50106 G148	8	1/4	11	22,5	21,9	12	16	14,5



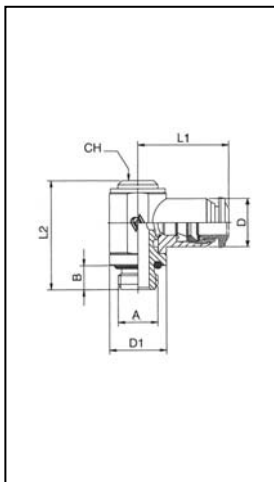
Rohové šroubení otočné
Orienting elbow male adaptor (parallel)

Typ Type	Objednací č. Order No.	Hadička Hose	A	B	L1	L2	CH1	CH2	D
LDS -53B	BU 50116 M53	3	M5	3,6	16,5	16,2	9	8	10
LDS -54B	BU 50116 M54	4	M5	3,6	18	16,1	9	8	10
LDS -184B	BU 50116 G184	4	1/8	5,4	18	16,4	9	13	10
LDS -144B	BU 50116 G144	4	1/4	7,1	18	18,1	9	16	10
LDS -55B	BU 50116 M55	5	M5	3,6	20	18,3	11	11	12,5
LDS -185B	BU 50116 G185	5	1/8	5,4	20	18,1	11	13	12,5
LDS -56B	BU 50116 M56	6	M5	3,6	21	18,3	11	11	12,5
LDS -186B	BU 50116 G186	6	1/8	5,4	21	18,1	11	13	12,5
LDS -146B	BU 50116 G146	6	1/4	7,1	21	19,8	11	16	12,5
LDS -188B	BU 50116 G188	8	1/8	5,4	22,5	20,1	12	13	14,5
LDS -148B	BU 50116 G148	8	1/4	7,1	22,5	20,3	12	16	14,5
LDS -388B	BU 50116 G388	8	3/8	8,1	22,5	22,3	12	20	14,5
LDS -128B	BU 50116 G128	8	1/2	9,6	22,5	23,8	12	25	14,5
LDS -1410B	BU 50116 G1410	10	1/4	7,1	26,5	24,3	14	16	17,5
LDS -3810B	BU 50116 G3810	10	3/8	8,1	26,5	23,8	14	20	17,5
LDS -1210B	BU 50116 G1210	10	1/2	9,6	26,5	25,3	14	25	17,5
LDS -3812B	BU 50116 G3812	12	3/8	8,1	31,3	25,8	16	20	21,5
LDS -1212B	BU 50116 G1212	12	1/2	9,6	31,3	27,3	16	25	21,5
LDS -3814B	BU 50116 G3814	14	3/8	8,1	31,3	26,3	16	20	21,5
LDS -1214B	BU 50116 G1214	14	1/2	9,6	31,3	27,8	16	25	21,5
LDS -M12x16B	BU 50116 M1216	6	M12x1	7,3	20	19,6	11	16	12,5
LDS-M12x1,256B	BU 50116 M121256	6	M12x1,25	7,3	20	20,7	11	16	12,5
LDS-M12x1,56B	BU 50116 M12156	6	M12x1,5	7,3	20	20,7	11	16	12,5
LDS-M12x1,58B	BU 50116 M12158	8	M12x1,5	7,3	22,5	21,2	12	16	14,5



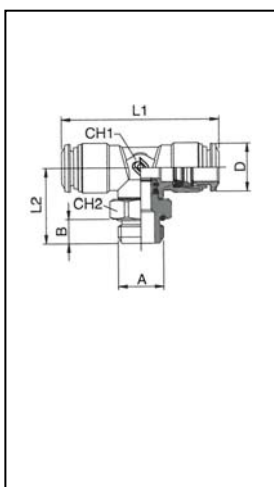
Rohové otočné šroubení prodloužené
Extended orienting elbow male adaptor (parallel)

Typ Type	Objednací č. Order No.	Hadička Hose	A	B	L1	L2	CH1	CH2	D
LDL -184B	BU 50126 G184	4	1/8	5,4	18	28,4	9	12	10
LDL -144B	BU 50126 G144	4	1/4	7,1	18	30,1	9	15	10
LDL -185B	BU 50126 G185	5	1/8	5,4	20	32,6	11	12	12,5
LDL -186B	BU 50126 G186	6	1/8	5,4	21	32,6	11	12	12,5
LDL -146B	BU 50126 G146	6	1/4	7,1	21	34,3	11	15	12,5
LDL -188B	BU 50126 G188	8	1/8	5,4	22,5	36,6	12	12	14,5
LDL -148B	BU 50126 G148	8	1/4	7,1	22,5	36,8	12	15	14,5
LDL -388B	BU 50126 G388	8	3/8	8,1	22,5	38,8	12	18	14,5
LDL -1410B	BU 50126 G1410	10	1/4	7,1	26,5	44	14	16	17,5
LDL -3810B	BU 50126 G3810	10	3/8	8,1	26,5	43,3	14	18	17,5



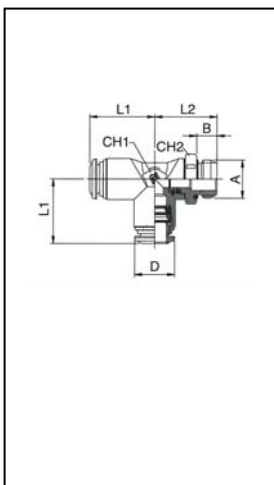
Jednoduché otočné šroubení
Orienting single banjo body male

Typ Type	Objednací č. Order No.	Hadička Hose	A	B	L1	L2	D	CH
ESS-54B	BU 50550 M54	4	M5	5	19	24,5	9	-
ESS-184B	BU 50550 G184	4	1/8	6	21	27	14	5
ESS-55B	BU 50550 M55	5	M5	5	20	24,5	9	-
ESS-185B	BU 50550 G185	5	1/8	6	21,5	27	14	5
ESS-145B	BU 50550 G145	5	1/4	8	24,5	30	18	6
ESS-56B	BU 50550 M56	6	M5	5	20,5	24,5	9	-
ESS-186B	BU 50550 G186	6	1/8	6	22,5	27	14	5
ESS-146B	BU 50550 G146	6	1/4	8	25	30	18	6
ESS-188B	BU 50550 G188	8	1/8	6	24	27	14	5
ESS-148B	BU 50550 G148	8	1/4	8	26	30	18	6
ESS-388B	BU 50550 G388	8	3/8	9	32	35,5	21	7
ESS-1410B	BU 50550 G1410	10	1/4	8	29	30	18	6
ESS-3810B	BU 50550 G3810	10	3/8	9	30,5	35,5	21	7
ESS-3812B	BU 50550 G3812	12	3/8	9	32,5	35,5	21	7



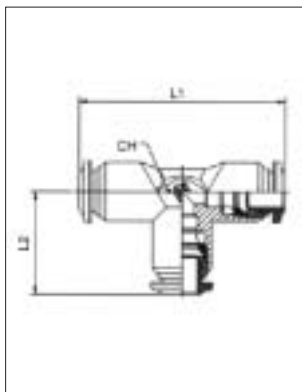
T- šroubení otočné
Orienting Tee male adaptor (parallel) centre leg

Typ Type	Objednací č. Order No.	Hadička Hose	A	B	L1	L2	CH1	CH2	D
TDS-53B	BU 50216 M53	3	M5	3,6	33	16,8	9	8	10
TDS-54B	BU 50216 M54	4	M5	3,6	34	16,8	9	8	10
TDS-184B	BU 50216 G184	4	1/8	5,4	34	17,1	9	13	10
TDS-144B	BU 50216 G144	4	1/4	7,1	34	18,8	9	16	10
TDS-55B	BU 50216 M55	5	M5	3,6	40	18,3	11	11	12,5
TDS-185B	BU 50216 G185	5	1/8	5,4	40	18,1	11	13	12,5
TDS-56B	BU 50216 M56	6	M5	3,6	42	18,6	11	11	12,5
TDS-186B	BU 50216 G186	6	1/8	5,4	42	18,4	11	13	12,5
TDS-146B	BU 50216 G146	6	1/4	7,1	42	20	11	16	12,5
TDS-188B	BU 50216 G188	8	1/8	5,4	45	22,7	13	13	14,5
TDS-148B	BU 50216 G148	8	1/4	7,1	45	23	13	16	14,5
TDS-388B	BU 50216 G388	8	3/8	8,1	45	25	13	20	14,5
TDS-128B	BU 50216 G128	8	1/2	9,6	45	26,4	13	25	14,5
TDS-1410B	BU 50216 G1410	10	1/4	7,1	53	26,7	14	16	17,5
TDS-3810B	BU 50216 G3810	10	3/8	8,1	53	26,2	14	20	17,5
TDS-1210B	BU 50216 G1210	10	1/2	9,6	53	27,7	14	25	17,5
TDS-3812B	BU 50216 G3812	12	3/8	8,1	62,6	28,4	16	20	21,5
TDS-1212B	BU 50216 G1212	12	1/2	9,6	62,6	29,9	16	25	21,5
TDS-3814B	BU 50216 G3814	14	3/8	8,1	62,6	28,4	16	20	21,5
TDS-1214B	BU 50216 G1214	14	1/2	9,6	62,6	29,9	16	25	21,5
TDS-M12x16B	BU 50216 M1216	6	M12x1	7,3	42	20,3	11	16	12,5
TDS-M12x1,256B	BU 50216 M121256	6	M12x1,25	7,3	42	20,3	11	16	12,5
TDS-M12x1,56B	BU 50216 M12156	6	M12x1,5	7,3	42	20,3	11	16	12,5

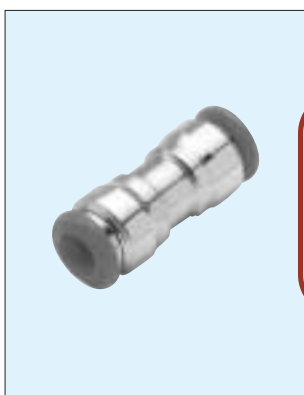


T- šroubení otočné
Orienting Tee male adaptor (parallel) off-set leg

Typ Type	Objednací č. Order No.	Hadička Hose	A	B	L1	L2	CH1	CH2	D
WDS-53B	BU 50226 M53	3	M5	3,6	16,5	16,2	9	8	10
WDS-54B	BU 50226 M54	4	M5	3,6	17	16,1	9	8	10
WDS-184B	BU 50226 G184	4	1/8	5,4	17	16,4	9	13	10
WDS-144B	BU 50226 G144	4	1/4	7,1	17	18,1	9	16	10
WDS-55B	BU 50226 M55	5	M5	3,6	20	18,3	11	11	12,5
WDS-185B	BU 50226 G185	5	1/8	5,4	20	18,1	11	13	12,5
WDS-56B	BU 50226 M56	6	M5	3,6	21	18,3	11	11	12,5
WDS-186B	BU 50226 G186	6	1/8	5,4	21	18,1	11	13	12,5
WDS-146B	BU 50226 G146	6	1/4	7,1	21	19,8	11	16	12,5
WDS-188B	BU 50226G188	8	1/8	5,4	22,5	21,6	13	13	14,5
WDS-148B	BU 50226 G148	8	1/4	7,1	22,5	21,8	13	16	14,5
WDS-388B	BU 50226 G388	8	3/8	8,1	22,5	23,8	13	20	14,5
WDS-128B	BU 50226 G128	8	1/2	9,6	22,5	25,3	13	25	14,5
WDS-1410B	BU 50226 G1410	10	1/4	7,1	26,5	25,8	14	16	17,5
WDS-3810B	BU 50226 G3810	10	3/8	8,1	26,5	25,3	14	20	17,5
WDS-1210B	BU 50226 G1210	10	1/2	9,6	26,5	26,8	14	25	17,5
WDS-3812B	BU 50226 G3812	12	3/8	8,1	31,3	28,4	16	20	21,5
WDS-1212B	BU 50226 G1212	12	1/2	9,6	31,3	29,9	16	25	21,5
WDS-M12x16B	BU 50226 M1216	6	M12x1	7,3	21	20	11	16	12,5
WDS-M12x1,256B	BU 50226 M121256	6	M12x1,25	7,3	21	20	11	16	12,5
WDS-M12x1,56B	BU 50226 M12156	6	M12x1,5	7,3	21	20	11	16	12,5

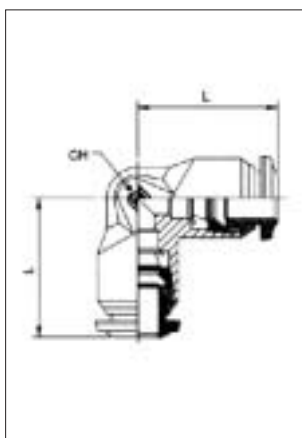


T - šroubení <i>Tee connector</i>					
Typ <i>Type</i>	Objednáací č. <i>Order No.</i>	Hadička <i>Hose</i>	L ₁	L ₂	CH
TVS-4B	BU 50230-4	4	34	17	9
TVS-5B	BU 50230-5	5	40	20	11
TVS-6B	BU 50230-6	6	42	21	11
TVS-8B	BU 50230-8	8	45	22,5	13
TVS-10B	BU 50230-10	10	53	26,5	16
TVS-12B	BU 50230-12	12	61	30,5	19

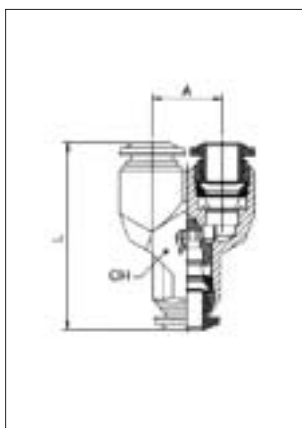


NEPLATNÉ

Přímá spojka / redukce <i>Straight connector</i>					
Typ <i>Type</i>	Objednáací č. <i>Order No.</i>	Hadička <i>Hose</i>	∅ D ₂	L	B
GVS-4B	BU 50040-4	4	4	30,5	11,5
GVS-5B	BU 50040-5	5	5	33	10,5
GVS-6B	BU 50040-6	6	4	32	12,5
GVS-8B	BU 50040-8	6	6	34	12,5
GVS-86B	BU 50040-86	8	6	35	14,5
GVS-8B	BU 50040-8	8	8	36	14,5
GVS-10B	BU 50040-10	10	10	42	17,5
GVS-12B	BU 50040-12	12	12	47	20,5

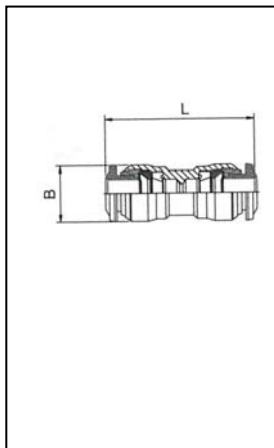


Rohová spojka <i>Elbow connector</i>				
Typ <i>Type</i>	Objednáací č. <i>Order No.</i>	Hadička <i>Hose</i>	L	CH
WS-4B	BU 50130-4	4	17	9
WS-5B	BU 50130-5	5	20	11
WS-6B	BU 50130-6	6	21	11
WS-8B	BU 50130-8	8	22,5	13
WS-10B	BU 50130-10	10	26,5	16
WS-12B	BU 50130-12	12	30,5	19



Y-spojka <i>Y connector</i>					
Typ <i>Type</i>	Objednáací č. <i>Order No.</i>	Hadička <i>Hose</i>	A	L	CH
YS-3B	BU 50310-3	3	10	29	9
YS-4B	BU 50310-4	4	11	32	9
YS-5B	BU 50310-5	5	13,5	35	11
YS-6B	BU 50310-6	6	13,5	36,5	11
YS-8B	BU 50310-8	8	15,5	41	13

Nástrčné šroubení – kovové / *Push-in Fittings* Řada BU 50000 / *BU 50000 Series*

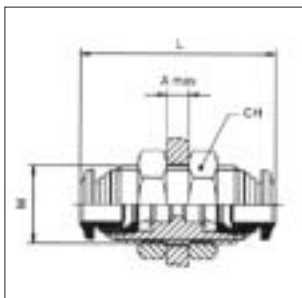


Přímá spojka *Straight female adaptor*

Typ <i>Type</i>	Objednací č. <i>Order No.</i>	Hadička <i>Hose</i>	Hadička <i>Hose</i>	L	B
GVS -4B	BU 50040-4	4	4	30,5	10,5
GVS -5B	BU 50040-5	5	5	33	11,5
GVS -64B	BU 50040-64	6	4	32	12,5
GVS -6B	BU 50040-6	6	6	34	12,5
GVS -86B	BU 50040-86	8	6	35	14,5
GVS -8B	BU 50040-8	8	8	36	14,5
GVS -10B	BU 50040-10	10	10	42	17,5
GVS -108B	BU 50040-108	10	8	40,5	17,5
GVS -1210B	BU 50040-1210	12	10	45,5	20,5
GVS -12B	BU 50040-12	12	12	47	20,5
GVS -14B	BU 50040-14	14	14	49	21,5

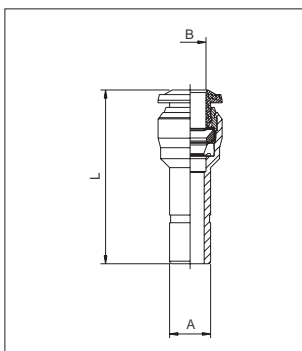
Nástrčné šroubení - kovové / Push-in Fittings

Řada BU 50000 / BU 50000 Series



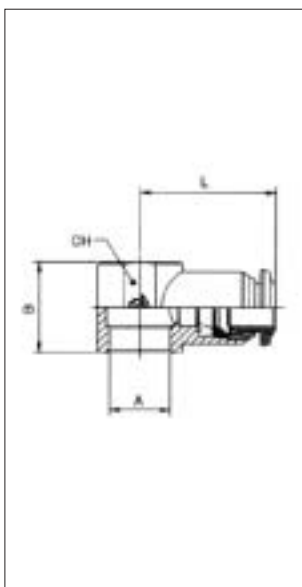
Přepážková spojka / Bulkhead connector

Typ Type	Objednací č. Order No.	Hadička Hose	M	L	CH	A _{max}
SOS-4B	BU 50050	4	M12x1	31,5	17	7
SOS-5B	BU 50050	5	M14x1	33	17	7
SOS-6B	BU 50050	6	M14x1	35	17	9,5
SOS-8B	BU 50050	8	M16x1	37	19	10,5
SOS-10B	BU 50050	10	M20x1	43	24	12,5
SOS-12B	BU 50050	12	M22x1	48	26	16,5



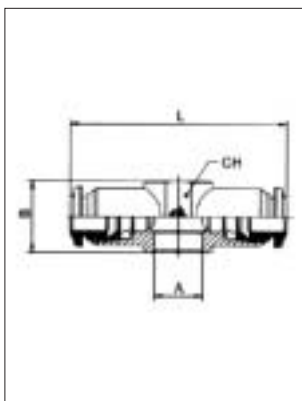
Redukční nástrčné hrdlo / Reducer

Typ Type	Objednací č. Order No.	A	B	L
R-43P	BU 50700-43	4	3	27
R-54P	BU 50700-54	5	4	29
R-64P	BU 50700-64	6	4	30
R-65P	BU 50700-65	6	5	32
R-84P	BU 50700-84	8	4	33
R-86P	BU 50700-86	8	6	34
R-104P	BU 50700-104	10	4	32
R-108P	BU 50700-108	10	8	38
R-128P	BU 50700-128	12	8	39



Jednoduchá kruhová objímka k dutému šroubu typ H Single banjo body

Typ Type	Objednací č. Order No.	Hadička Hose	A	B	L	CH	Použití s dutým šroubem typ Using hollow screw type
RES-54B	BU 50500	M54	4	M5	12,5	19	- H-x 5B
RES-184B	BU 50500	G184	4	1/8	15	21	14 H-x 18B
RES-55B	BU 50500	M55	5	M5	12,5	20	- H-x 5B
RES-185B	BU 50500	G185	5	1/8	15	21,5	14 H-x 18B
RES-145B	BU 50500	G145	5	1/4	17	24,5	18 H-x 14B
RES-56B	BU 50500	M56	6	M5	12,5	20,5	- H-x 5B
RES-186B	BU 50500	G186	6	1/8	15	22	14 H-x 18B
RES-146B	BU 50500	G146	6	1/4	17	25	18 H-x 14B
RES-188B	BU 50500	G188	8	1/8	15	24	14 H-x 18B
RES-148B	BU 50500	G148	8	1/4	17	26	18 H-x 14B
RES-388B	BU 50500	G388	8	3/8	20	28	21 H-x 38B
RES-1410B	BU 50500	G1410	10	1/4	17	29	18 H-x 14B
RES-3810B	BU 50500	G3810	10	3/8	20	30,5	21 H-x 38B
RES-3812B	BU 50500	G3812	12	3/8	20	32,5	21 H-x 38B
RES-1214B	BU 50500	G1214	14	1/2	24	35,5	25 H-x 15B

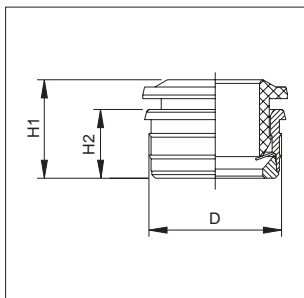


Dvojitá kruhová objímka k dutému šroubu typ H Double banjo body

Typ Type	Objednací č. Order No.	Hadička Hose	A	B	L	CH	Použití s dutým šroubem typ Using hollow screw type
RDS-54B	BU 50510	M54	4	M5	12,5	38	- H-x5B
RDS-184B	BU 50510	G184	4	1/8	15	42	14 H-x18B
RDS-185B	BU 50510	G185	5	1/8	15	43	14 H-x18B
RDS-145B	BU 50510	G145	5	1/4	17	49	18 H-x14B
RDS-186B	BU 50510	G186	6	1/8	15	44	14 H-x18B
RDS-146B	BU 50510	G146	6	1/4	17	50	18 H-x14B
RDS-188B	BU 50510	G188	8	1/8	15	48	14 H-x18B
RDS-148B	BU 50510	G148	8	1/4	17	52	18 H-x14B

Nástrčné šroubení - kovové / Push-in Fittings

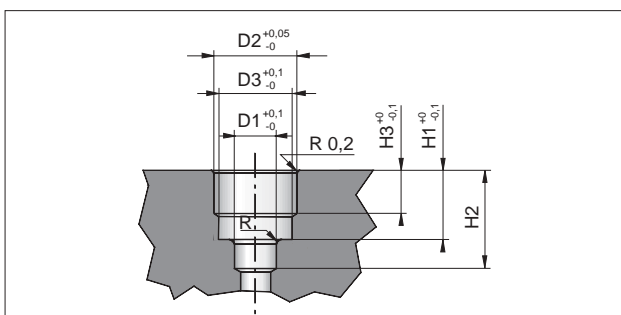
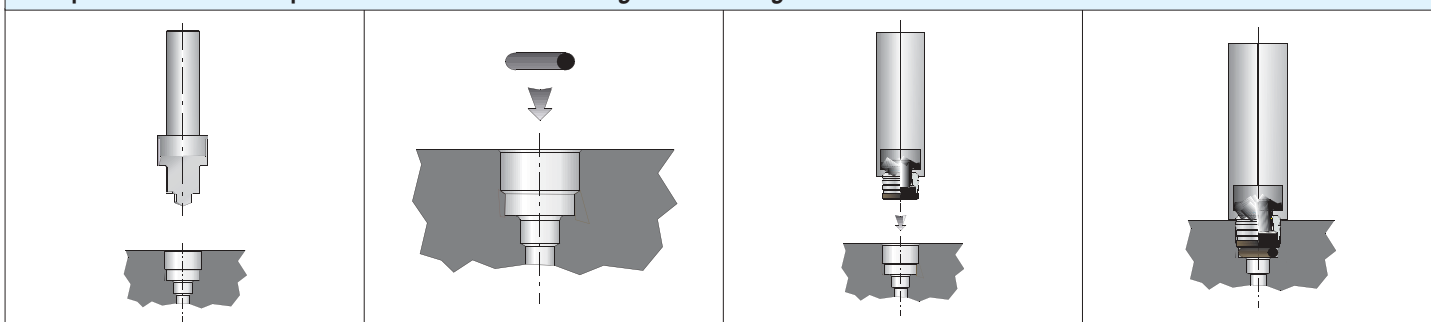
Řada BU 55000 / BU 55000 Series



Šroubení pro zalisování / Push-fit cartridges

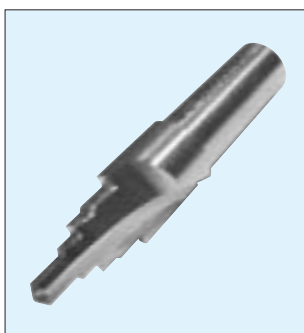
Typ / Objednáací č. Type / Order No.	Hadička Hose	D	H1	H2
BU 55800R-3	3	7,4	10	7,1
BU 55800R-4	4	9	11,3	8,2
BU 55800R-5	5	10	13	9,3
BU 55800R-6	6	11	13,2	9,5
BU 55800R-8	8	13	12,9	9,5
BU 55800R-10	10	16,3	15,7	22,5
BU 55800R-12	12	19,2	18,1	13,8

Postup montáže šroubení pro zalisování / Push-fit cartridges assembling instructions



Rozměry sedla / Seats dimensions push-fit cartridges

Typ / Objednáací č. Type / Order No.	Hadička Hose	D ₁	D ₂	D ₃	H ₁	H ₂	H ₃	R
BU 55800R-3	3	3,4	7,1	5,5	6,3	9,5	0,3	0,5
BU 55800R-4	4	4,2	8,7	7,3	7,3	10,5	0,3	0,5
BU 55800R-5	5	5,2	9,7	8,1	8,5	11,5	0,4	0,5
BU 55800R-6	6	6,2	10,7	9,1	8,5	12,5	0,4	0,5
BU 55800R-8	8	8,2	12,7	10,8	8,5	12,5	0,4	0,75
BU 55800R-10	10	10,2	16	14	11	15,5	0,4	0,75
BU 55800R-12	12	12,2	18,8	17	13	18	0,5	1



Nástroj na výrobu sedla šroubení pro zalisování Tool for push-fit cartridges seat

Typ / Objednáací č. Type / Order No.	Hadička Hose	Ø stopky Body
BU 55801-3	3	10
BU 55801-4	4	10
BU 55801-5	5	12
BU 55801-6	6	12
BU 55801-8	8	12
BU 55801-10	10	16
BU 55801-12	12	16

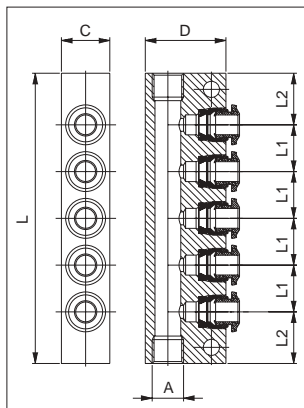


Montáží nářadí pro šroubení pro zalisování Assembling tool for push-fit cartridges

Typ / Objednáací č. Type / Order No.	Hadička Hose
BU 55802-3	3
BU 55802-4	4
BU 55802-5	5
BU 55802-6	6
BU 55802-8	8
BU 55802-10	10
BU 55802-12	12

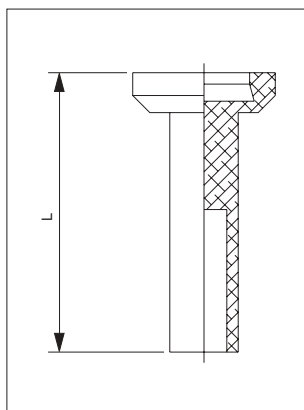
Nástrčné šroubení - kovové / Push-in Fittings

Řada BU 55000 / BU 55000 Series



Deska hliníková pěticestná / Aluminium manifold 5 ways

Typ Type	Objednací č. Order No.	Hadička Hose	A	C	D	L	L ₁	L ₂
LRS5-184B	BU 50900 G184	4	1/8	15	25	75	12	13,5
LRS5-186B	BU 50900 G186	6	1/8	15	25	90	14,5	16
LRS5-146B	BU 50900 G146	6	1/4	20	30	90	14,5	16
LRS5-148B	BU 50900 G148	8	1/4	20	30	100	16	18



Záslepka (Rilsan PA11) / Plug (Rilsan PA11)

Typ Type	Objednací č. Order No.	Hadička Hose	L
ZS-4B	BU 8610-4	4	23,5
ZS-5B	BU 8610-5	5	24,5
ZS-6B	BU 8610-6	6	24,5
ZS-8B	BU 8610-8	8	26
ZS-10B	BU 8610-10	10	28,5
ZS-12B	BU 8610-12	12	30,5